

## Gronau



### Thomas Gerick

Telefon: +49 25 62 - 706 - 0  
Mobil: +49 170 - 225 1868

E-Mail: tg@hols-ab.de

### Anschrift Verwaltung

Alter Postweg 158  
48599 Gronau

### Lager / Verkauf

Alter Postweg 187, 48599 Gronau

### Öffnungszeiten

Mo.: - Fr.: Termine nach Vereinbarung  
Sa.: 10:00 Uhr - 12:30 Uhr



### Max Gerick

Mobil: +49 151 - 121 19 137

E-Mail: mg@hols-ab.de

## LAGERVERKAUF – BÜROMÖBEL



## Hannover



### Alexander Zache

Telefon: +49 5032 - 919 718  
Mobil: +49 172 - 510 84 04

E-Mail: az@hols-ab.de

### Anschrift

Wiesenauer Str. 13  
30179 Hannover

### Öffnungszeiten

Mo.: - Fr.: Termine nach Vereinbarung  
Sa.: 10:00 Uhr - 12:30 Uhr

## Neumöbelkatalog

In großen Mengen vorrätig





# Nicht nur Ausstellungsstücke

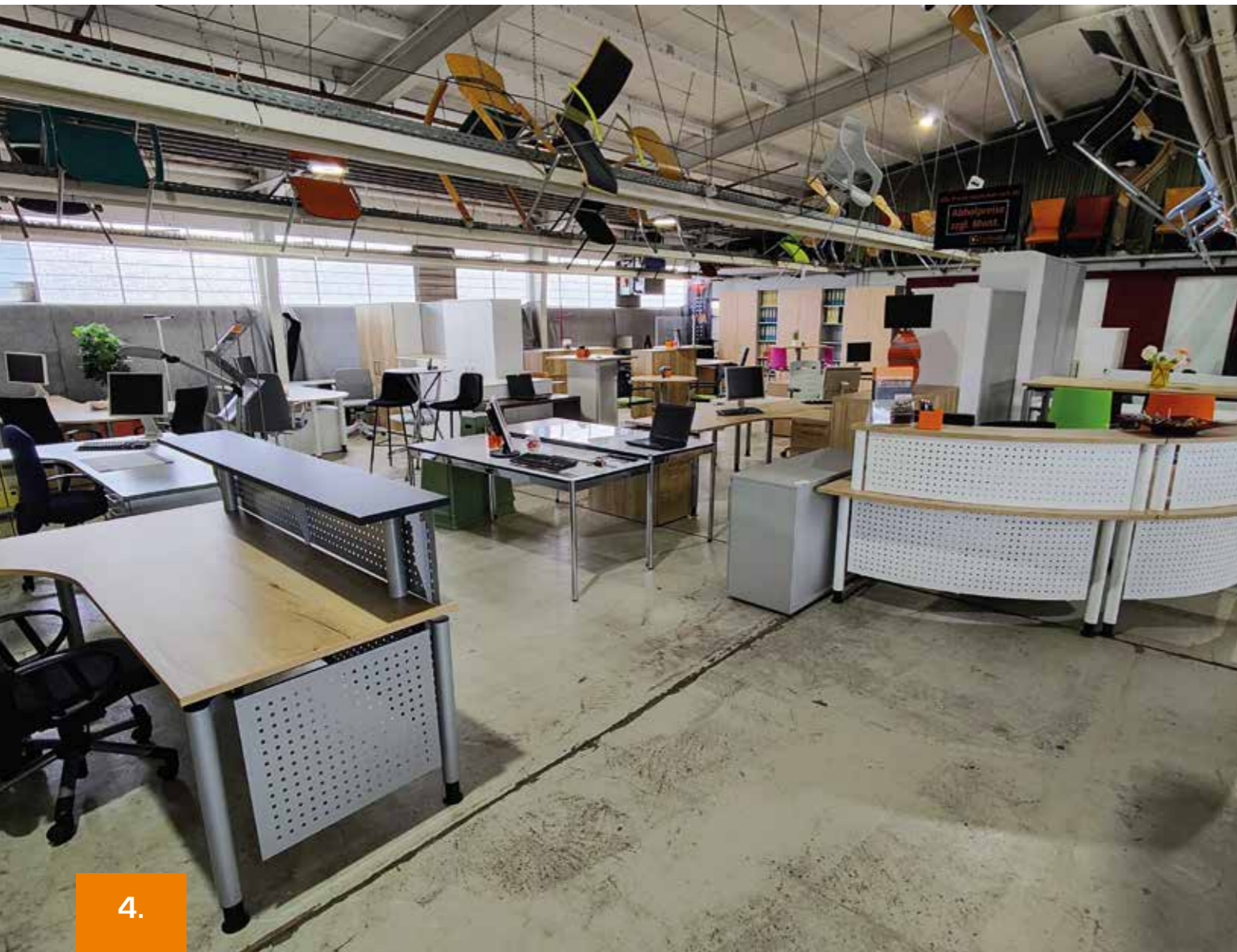
Anders als der Begriff Lagerverkauf vielleicht nahelegt, hat hols-ab.de nicht nur ehemalige Ausstellungsstücke oder Restbestände im Angebot. Tatsächlich hat sich das Unternehmen eigens Produktionskapazitäten bei einem Möbelhersteller gesichert. Wenn heute ein Kunde bei hols-ab.de anruft und gleich für mehrere seiner Büros einheitliche Büromöbel benötigt, ist das auch auf

die Schnelle überhaupt kein Problem, denn in den Hallen in Gronau und Hannover sind alle Möbelteile in großen Stückzahlen teilmontiert eingelagert. Bei einem Auftrag werden die Bauteile vollständig montiert, sodass die fertigen Büromöbel binnen kürzester Zeit abhol- oder auslieferbereit sind.

*Thomas & Max Gerick  
und Alexander Zache*







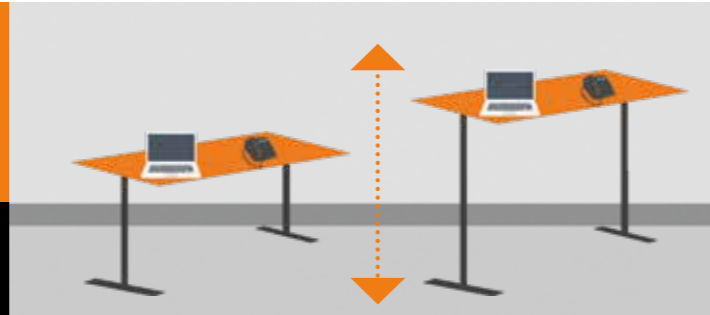




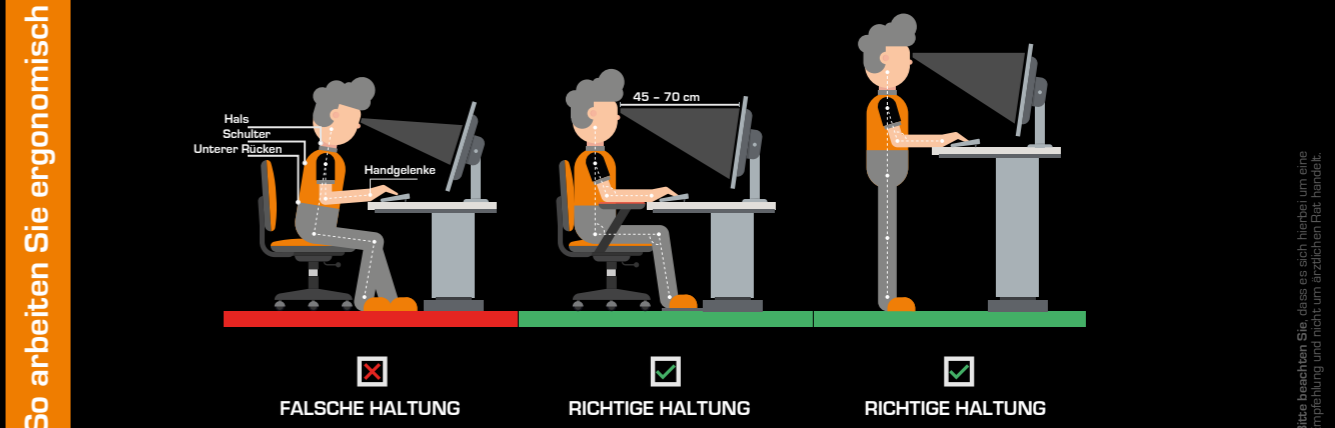




**Rücken  
schmerzen?**  
Wir haben die Lösung



**So arbeiten Sie ergonomisch**



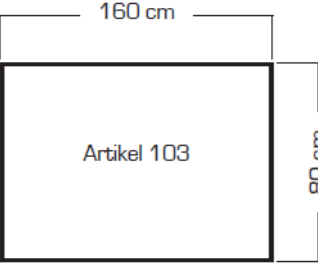
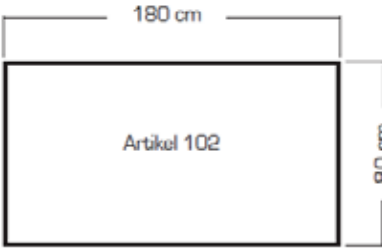
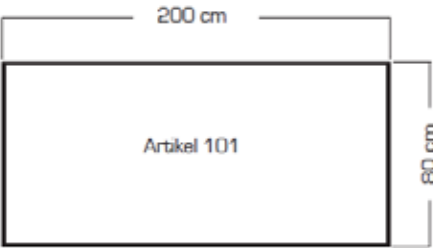
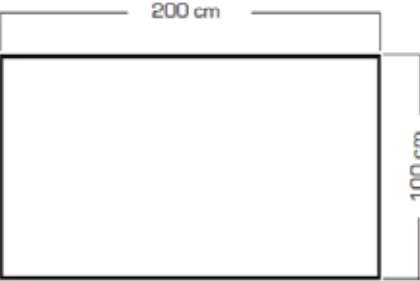
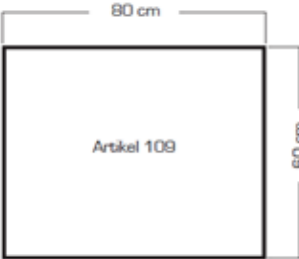
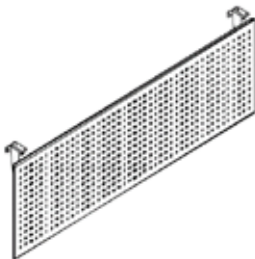
**FALSCHE HALTUNG**      **RICHTIGE HALTUNG**      **RICHTIGE HALTUNG**

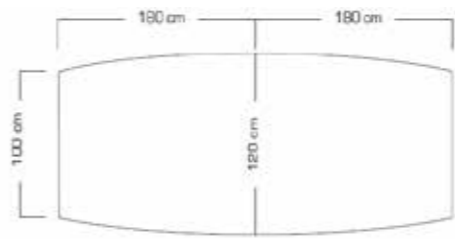
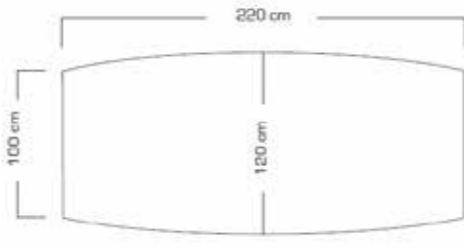
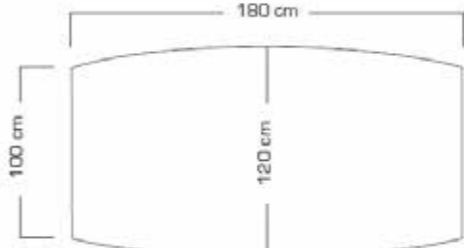



Bitte beachten Sie, dass es sich hierbei um eine Empfehlung und nicht um ärztlichen Rat handelt.

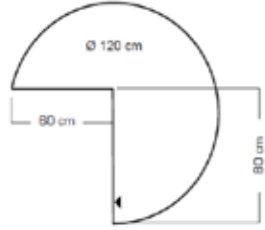
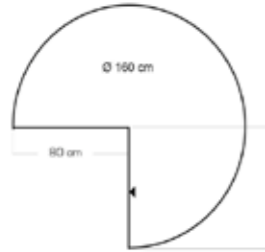
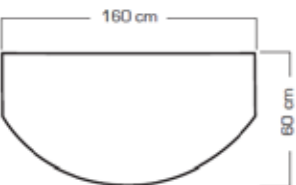
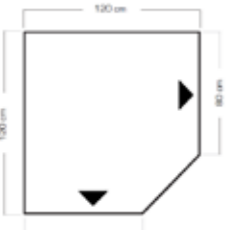

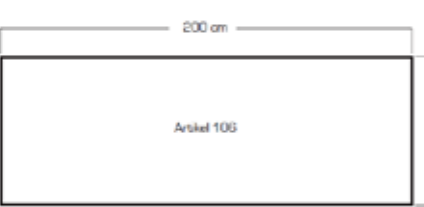
Eckschreibtische links	Artikelnummer:	Beschreibung:
	111	Eckschreibtisch 200cm 44,2 links 4 Füße
	131	Eckschreibtisch 200cm 60 links 4 Füße
	112	Eckschreibtisch 180cm 44,2 links 4 Füße
	132	Eckschreibtisch 180cm 60 links 4 Füße
	113	Eckschreibtisch 160cm 44,2 links 4 Füße





Eckschreibtische rechts	Artikelnummer:	Beschreibung:
	121	Eckschreibtisch 200cm 44,2 rechts 4 Füße
	141	Eckschreibtisch 200cm 60 rechts 4 Füße
	122	Eckschreibtisch 180cm 44,2 rechts 4 Füße
	142	Eckschreibtisch 180cm 60 rechts 4 Füße
	123	Eckschreibtisch 160cm 44,2 rechts 4 Füße



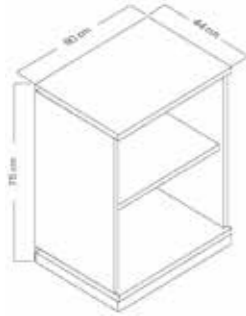




Schreibtische Rechteckig	Artikelnummer:	Beschreibung:
	103	Schreibtisch 160cm x 80cm 4 Füße
	102	Schreibtisch 180cm x 80cm 4 Füße
	101	Schreibtisch 200cm x 80cm 4 Füße
	104	Schreibtisch 200cm x 100cm 4 Füße
	109	Ansattisch für Eckschreibtisch 80cm x 60cm inkl. 2 Füße
	160cm: 151 180cm: 152 200cm: 153	Weiß <b>oder</b> Silber vorrätig

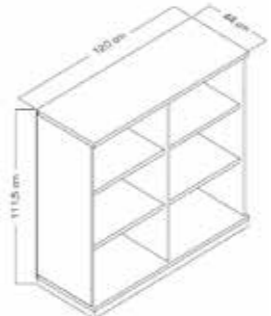
Besprechungstische	Artikelnummer:	Beschreibung:
	153	Besprechungstisch 360cm teilig 8 Füße
	152	Besprechungstisch 220cm 1-teilig 4 Füße
	151	Besprechungstisch 180cm teilig 4 Füße
	163	Besprechungstisch rund 120cm 4 Füße
	162	Besprechungstisch rund 100cm 4 Füße
	161	Besprechungstisch rund 80cm Nur mit Tellerfuß

Sonderplatten	Artikelnummer:	Beschreibung:
	143	Besucheransatz 3/4 Kreis klein 2 Füße
	144	Besucheransatz 3/4 Kreis groß 2 Füße
	145	Besucheransatz halbrund 160cm 2 Füße
	141	Trapezplatte für großen Eckschreibtisch erweiterbar z. B. 240cm x 240cm
	107	Abdeckplatte für Schiebetürenschränk 120cm x 44,2cm
	106	Zwischenplatte für 2 Schreibtische 200cm 40cm



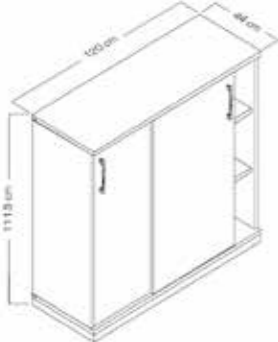
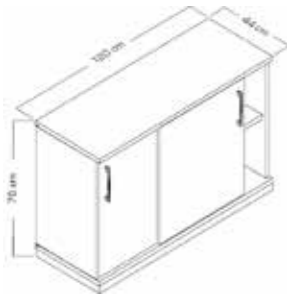

elektr. Tischgestelle:	Artikelnummer:	Beschreibung:
	2 Hub 	2 Hub Gestell teleskopierbar von 138cm-198cm höhe von 72cm- 122cm mit Platte
	3 Hub 	3 Hub Gestell teleskopierbar von 138cm-198cm höhe von 64,5cm- 128,5cm mit Platte
	3-Bein 	3-Bein Gestell je Schenkel von 158cm-198cm höhe mit Platte von 64,5cm-128,5cm
	Memorytaster	3 Speicherplätze inkl. USB Anschluss zum Handy laden
	Adapter	Adapter zur Befestigung vom Besucheransatz

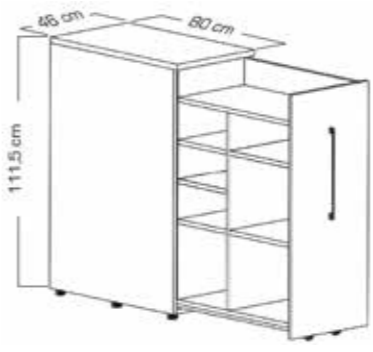



Regale	Artikelnummer:	Beschreibung:
	201	Ansatzregal für Eckschreibtisch immer 2-farbig ca. 75cm hoch 80cm breit 44,5cm tief
	202	Hochregal 5 Ordnerhöhen nur in silbergrau oder weiß ca. 185cm hoch 50cm breit 44,5 cm tief
	203	Hochregal 6 Ordnerhöhen nur in silbergrau oder weiß ca. 220cm hoch 50cm breit 44,5 cm tief
	204	Hochregal 5 Ordnerhöhen nur in silbergrau oder weiß ca. 185cm hoch 100cm breit 44,5cm tief
	205	Hochregal 6 Ordnerhöhen nur in silbergrau oder weiß ca. 220cm hoch 100cm breit 44,5 cm tief

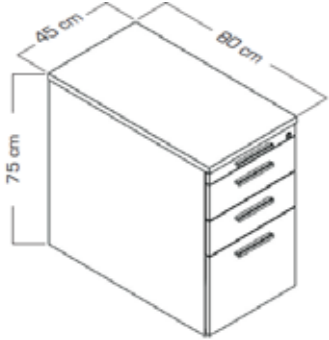
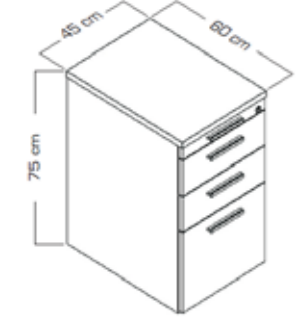
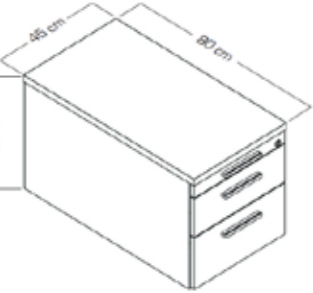
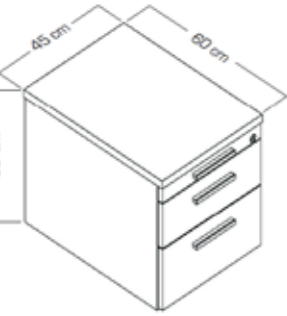
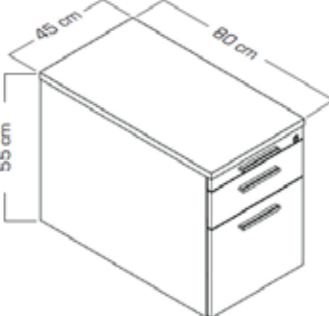
Regale	Artikelnummer:	Beschreibung:
	206	Regal 3 Ordnerhöhen auch als Aufsatz ca. 111cm hoch 120cm breit 44,5cm tief

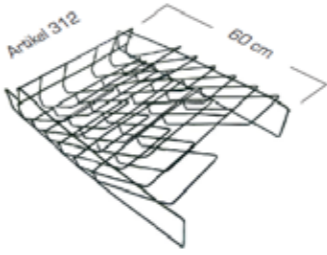
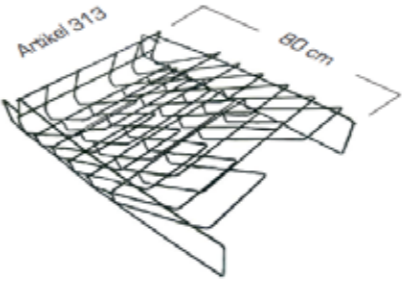
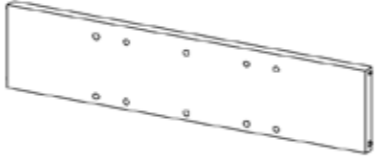



Schränke	Artikelnummer:	Beschreibung:
	216	Hochschrank 6 Ordnerhöhen ca. 220cm hoch 100cm breit 44,5cm breit
	215	Hochschrank 5 Ordnerhöhen ca. 185cm hoch 100cm breit 44,5cm tief
	213	Schiebetürenschränk 3 Ordnerhöhen ca. 111cm hoch 120cm breit 44,5cm tief
	212	Schiebetürenschränk 2 Ordnerhöhen ca. 76cm hoch 120cm breit 44,5cm tief
	211	Hängeregistraturschränk 3 Schubladen ca. 111cm hoch 80cm breit 44,5cm tief

Schränke	Artikelnummer:	Beschreibung:
	301	Auszugschränk neben Schreibtisch rechts ca. 111.5cm hoch 46cm breit 80cm tief inkl. Materialschublade
	302	Auszugschränk neben Schreibtisch links ca. 111.5cm hoch 46cm breit 80cm tief inkl. Materialschublade



Stand-/Rollcontainer	Artikelnummer:	Beschreibung:
	305	Standcontainer ca. 75cm hoch 45cm breit 80cm tief Abbildung ähnlich
	306	Standcontainer ca. 75cm hoch 45cm breit 60cm tief Abbildung ähnlich
	302	Rollcontainer ca. 55cm hoch 45cm breit 80cm tief
	304	Rollcontainer ca. 55cm hoch 45cm breit 60cm tief
	303	Rollcontainer Hängeregistratur ca. 55cm hoch 45cm breit 80cm tief

Zubehör:	Artikelnummer:	Beschreibung:
	312	Drahtgefach für 60cm tiefen Rollcontainer
	313	Drahtgefach für 80cm tiefen Rollcontainer
	311	Querunterteilung für Rollcontainer
	401	Kabelkanal teleskopierbar und abklappbar in silber oder schwarz
Computerhalterung	314	zum Unterschrauben in höhe und breite einstellbar nur in silber





Brüssel (ohne Armlehne)



Brüssel



Wien



Rom



Dublin



Kopenhagen



Amsterdam



Budapest



Paris (Stoff)



Paris (Filz)



Barcelona



Berlin



Lissabon



Oslo

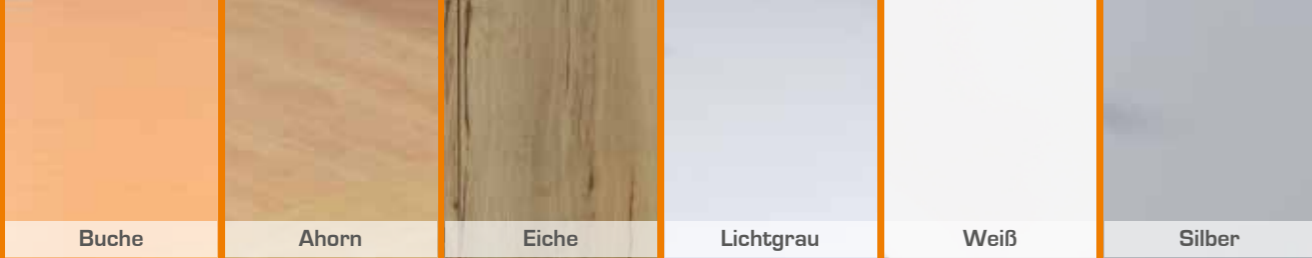


Luxemburg



Zagreb (Barhocker)





Buche

Ahorn

Eiche

Lichtgrau

Weiß

Silber

# Farbmuster



Eiche Vintage



Buche



Lichtgrau mit Multiplexkante



Weiß



Ahorn



Silber



