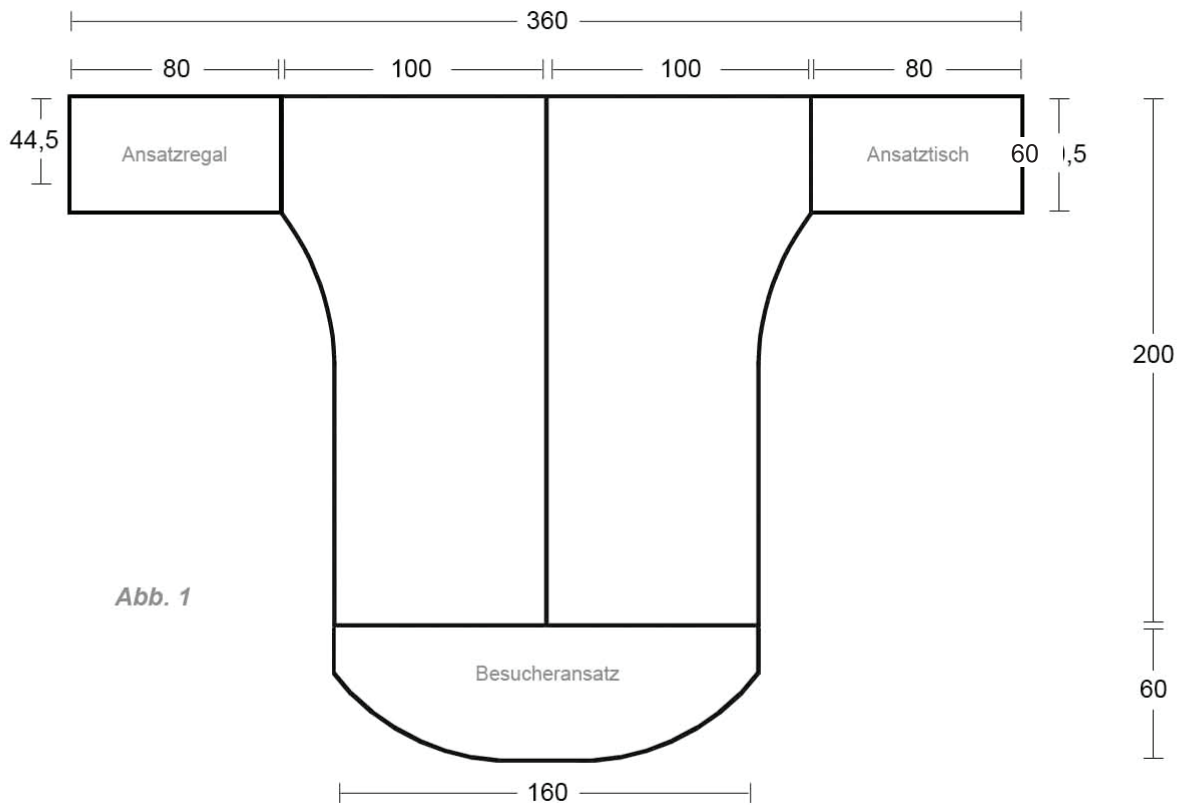


LAGERVERKAUF – BÜROMÖBEL

 **hols-ab.de**[®]
LAGERVERKAUF BÜROMÖBEL





(Alle Maße in cm)

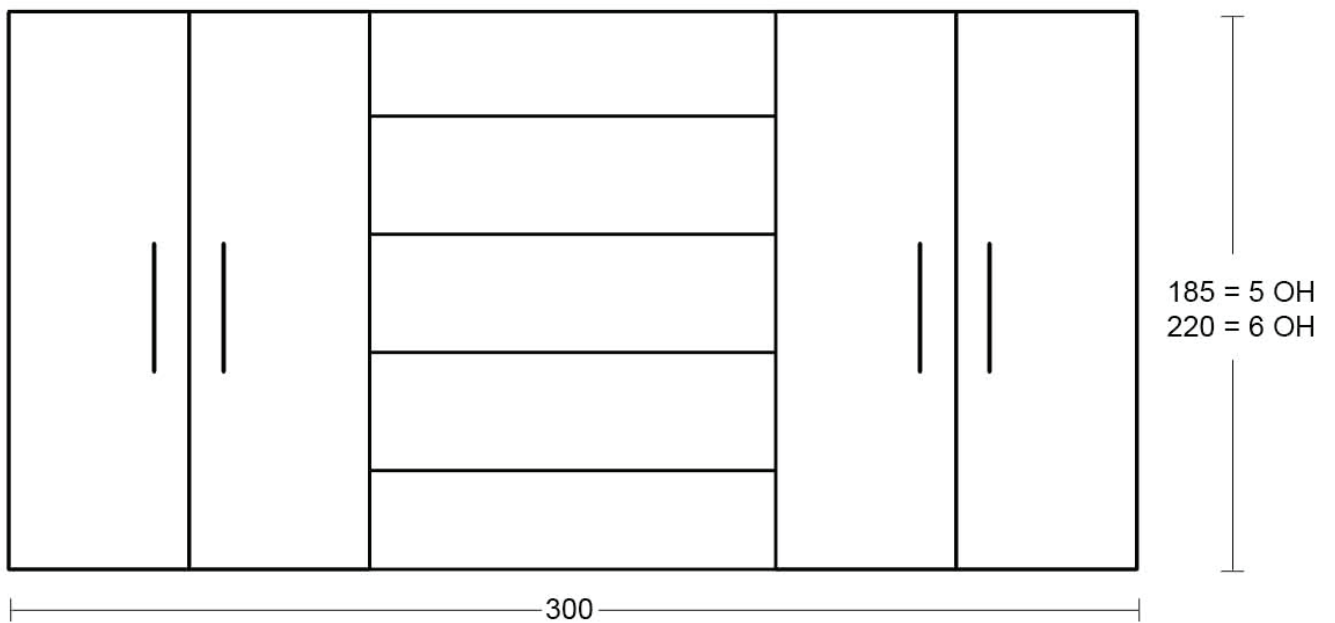
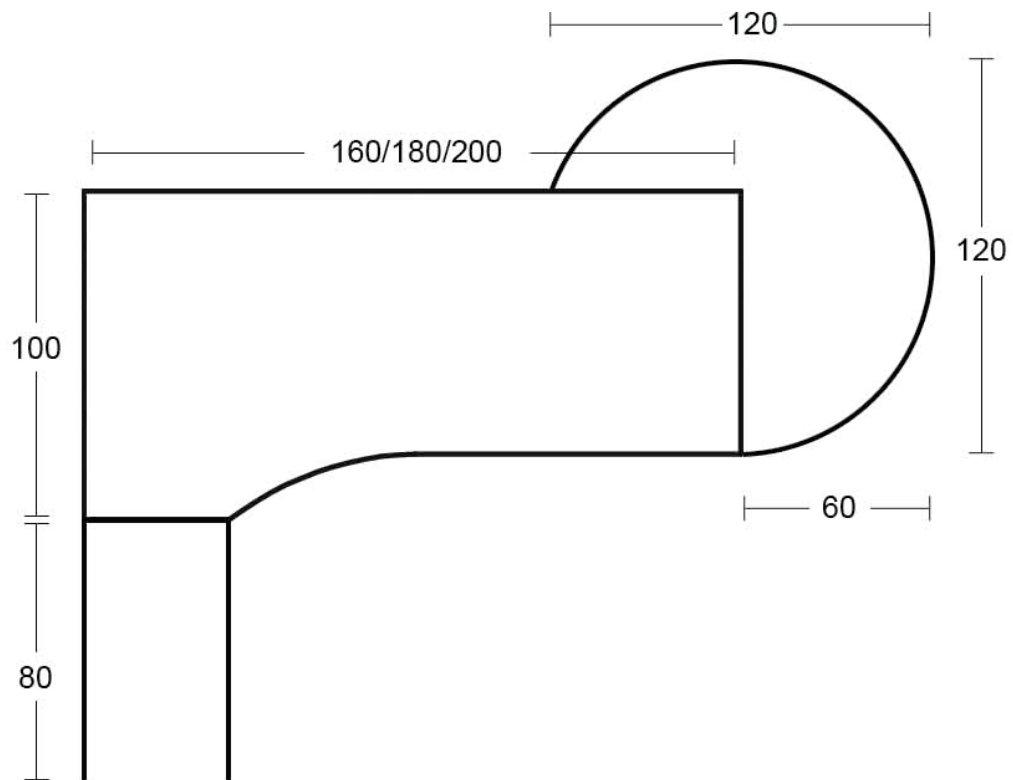


Abb. 3

(Alle Maße in cm)



(Alle Maße in cm)

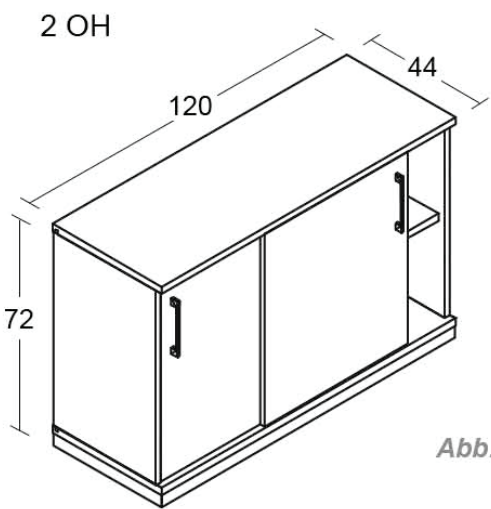


Abb. 4

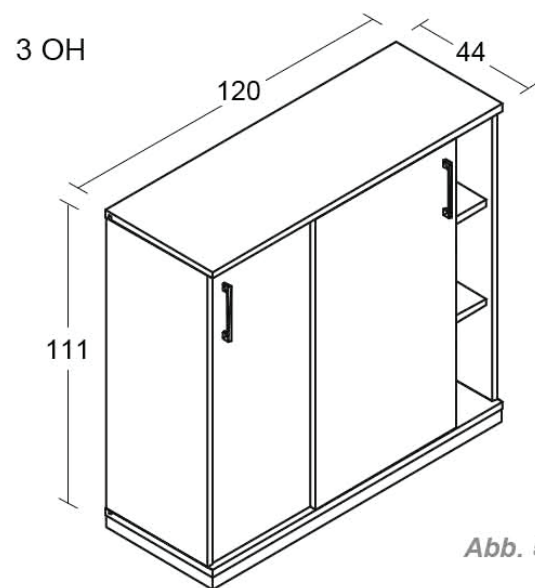


Abb. 5

(Alle Maße in cm)

Schreibtische

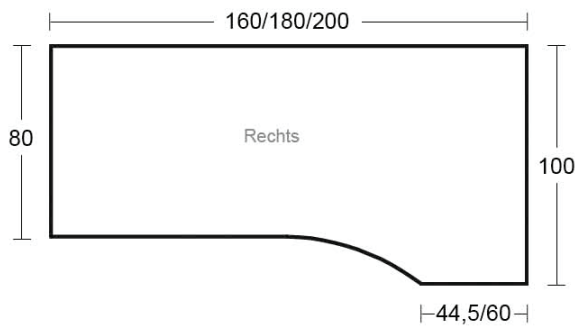


Abb. 1

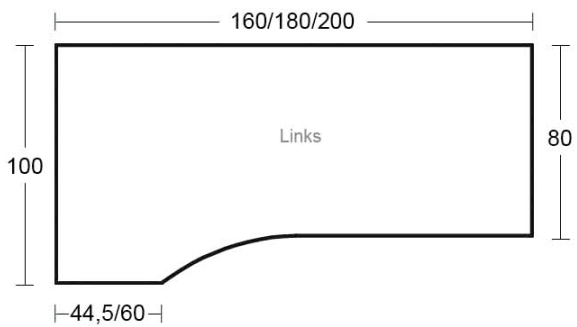


Abb. 2

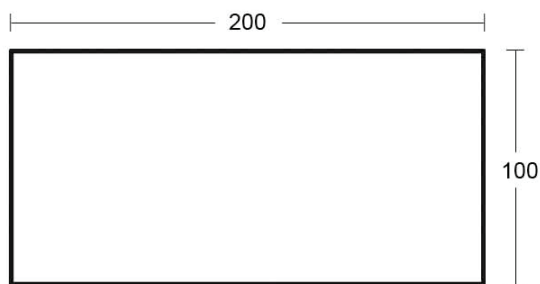


Abb. 3

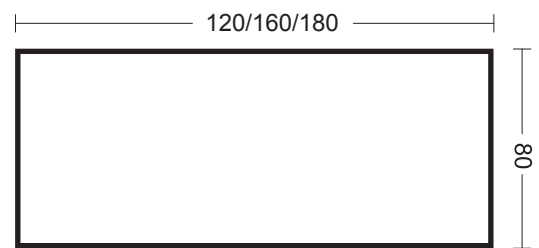


Abb. 4

Ansatzische für Schreibtische

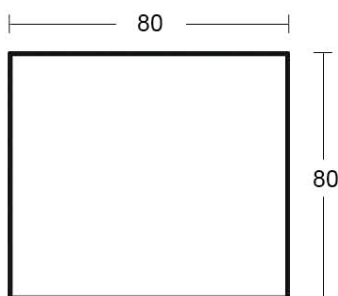


Abb. 5

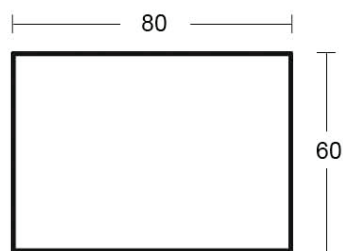


Abb. 6

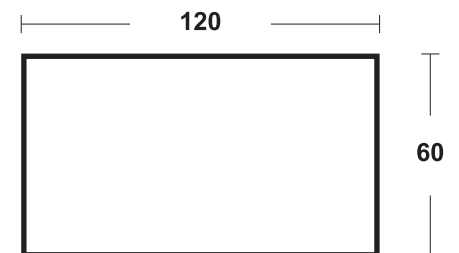


Abb. 7

(Alle Maße in cm)

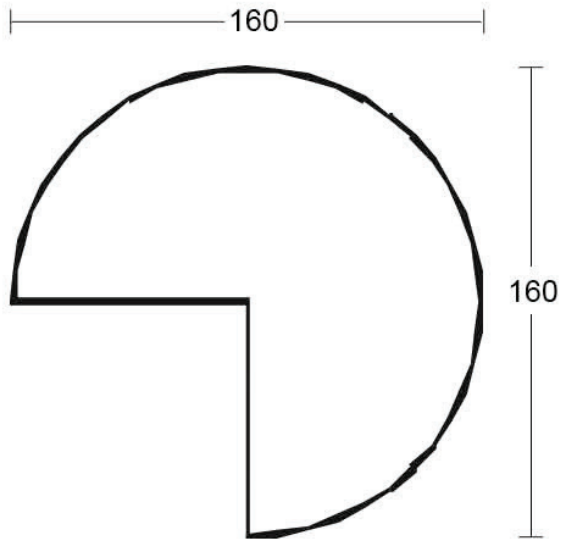


Abb. 1

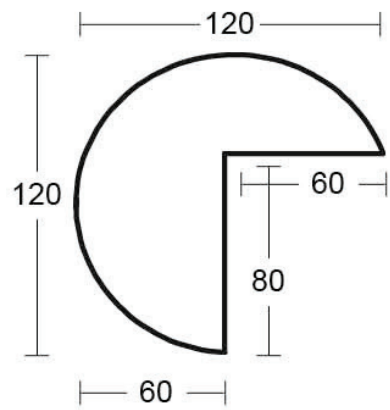


Abb. 2

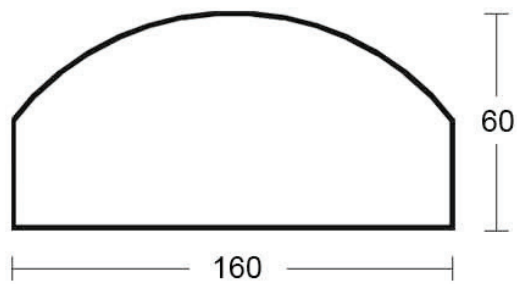


Abb. 3

Besprechungstische

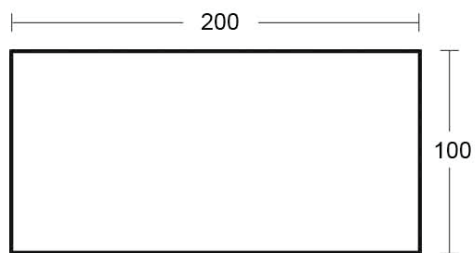


Abb. 1

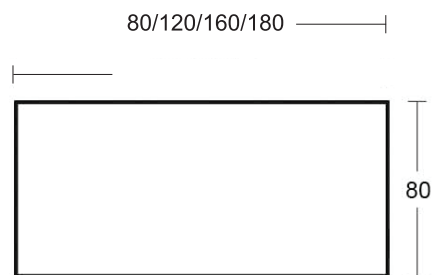


Abb. 2

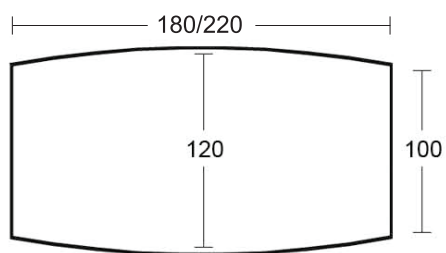


Abb. 3

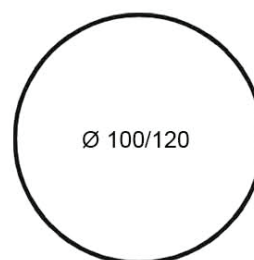


Abb. 4

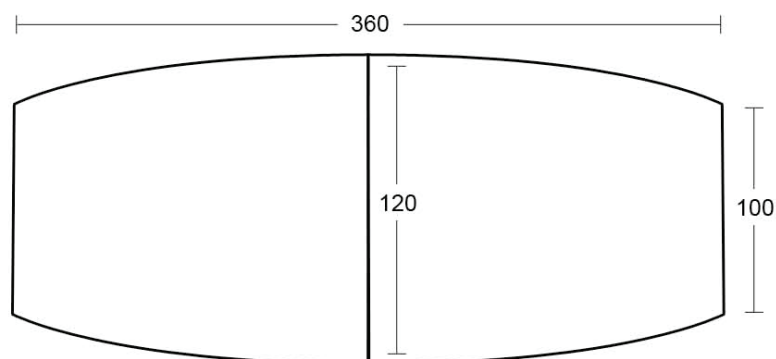


Abb. 5

(Alle Maße in cm)

Konfigurationsbeispiele

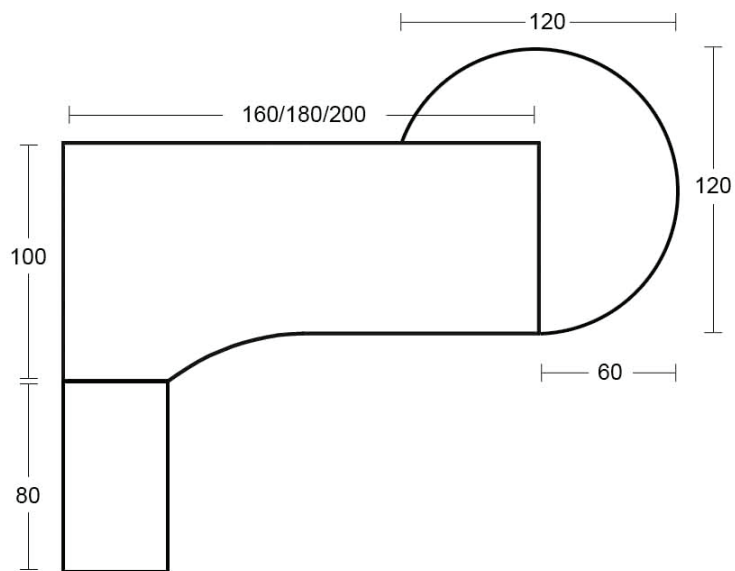
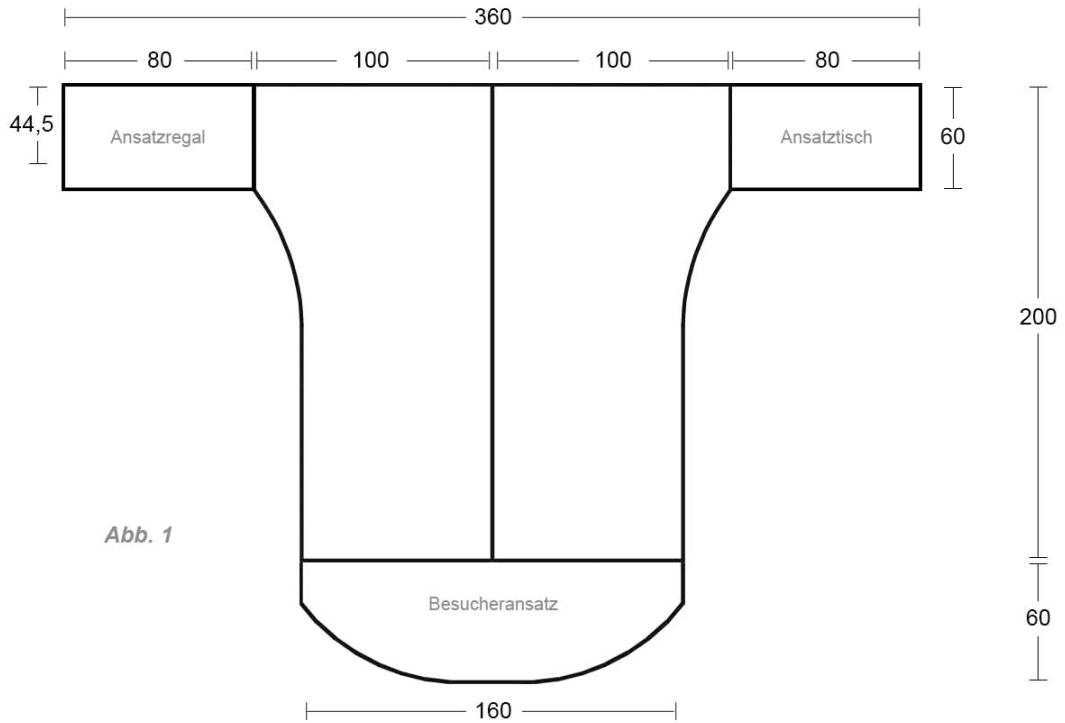
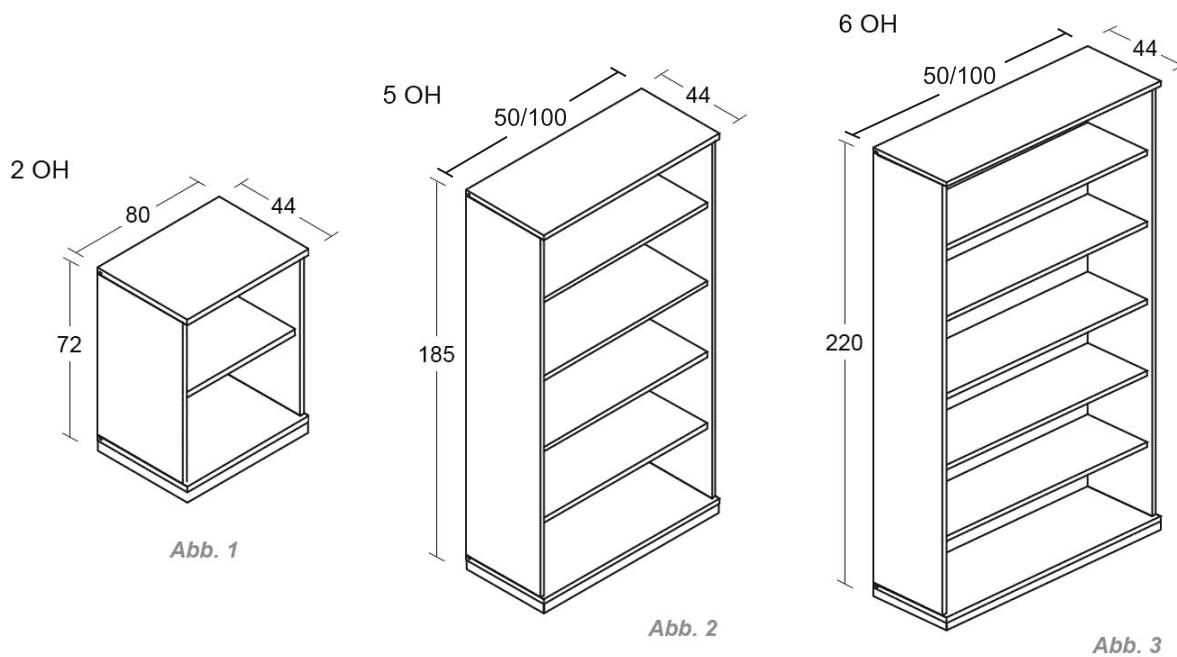


Abb. 2

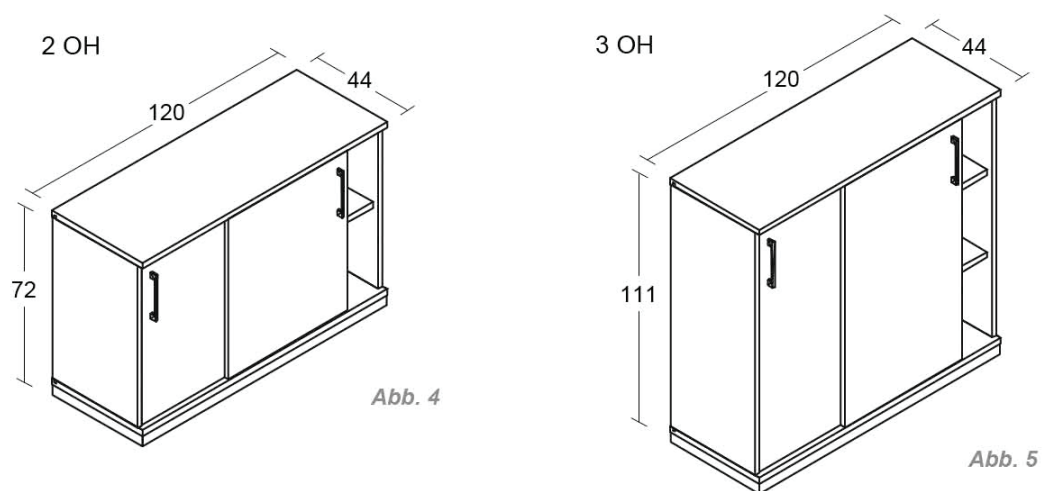
(Alle Maße in cm)

Schränke und Regale

Anstellregale (OH = Ordnerhöhen)



Schiebetürenschrank (OH = Ordnerhöhen)



(Alle Maße in cm)

Schränke und Regale

Flügeltürenschränk (OH = Ordnerhöhen)

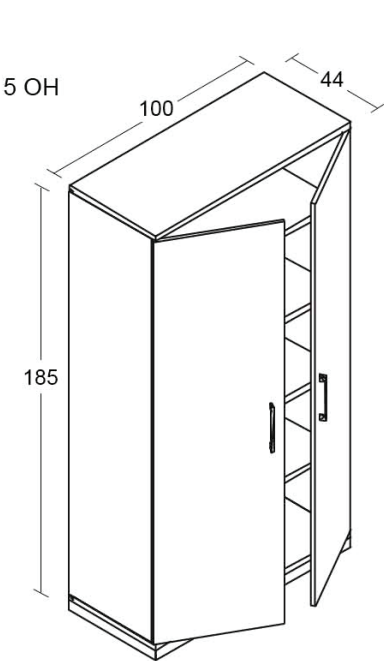


Abb. 1

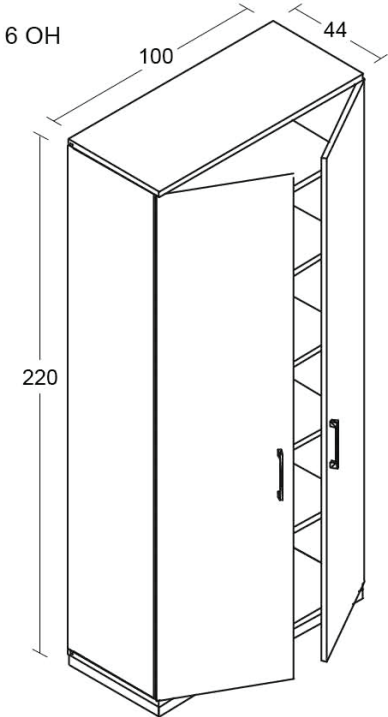


Abb. 2

Konfigurationsbeispiel (OH = Ordnerhöhen)

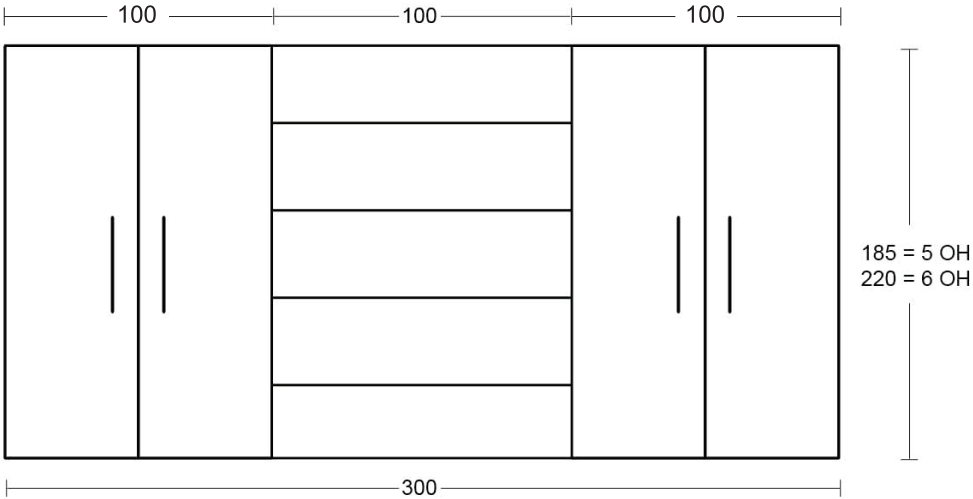


Abb. 3

(Alle Maße in cm)

LICHTGRAU MIT MULTIPLEXKANTE

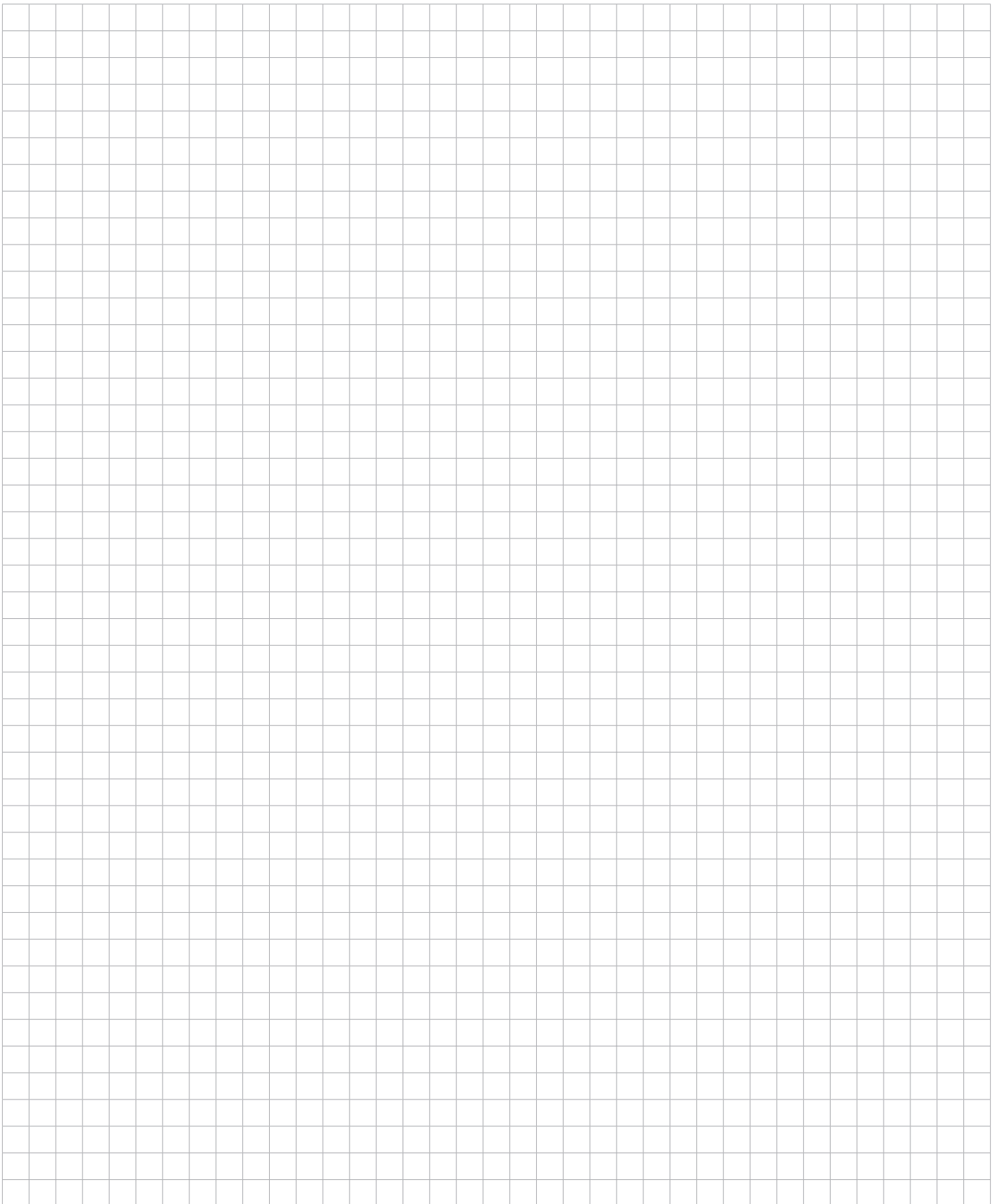


Ahorn



Buche





Gronau



Thomas Gerick

Telefon: +49 25 62 - 706- 0
Telefax: +49 25 62 - 706-32
Mobil: +49 170 - 225 1868
E-Mail: tgerick@hols-ab.de



Max Gerick

Mobil: +49 151 - 121 19 137
Telefax: +49 25 62 - 706-32
E-Mail: mgerick@hols-ab.de

Anschrift & Öffnungszeiten

Alter Postweg 158, 48599 Gronau
Mittwoch - 13:00 bis 17:00 Uhr
Samstag: 10:00 bis 12:30 Uhr

Und selbstverständlich nach Vereinbarung

Hannover



Reinhart Westphal

Telefon: +49 511 - 652 599
Telefax: +49 511 - 652 594
Mobil: +49 172 - 2 73 77 22
E-Mail: rwestphal@hols-ab.de



Alexander Zache

Telefon: +049 5032 - 919 718
Telefax: +049 5032 - 919 719
Mobil: +049 172 - 510 84 04
E-Mail: az@hols-ab.de

Anschrift und Öffnungszeiten

Wiesenauer Str. 13, 30179 Hannover
Mittwoch - Freitag: 13:00 bis 17:00 Uhr
Samstag: 10:00 bis 12:30 Uhr

Und selbstverständlich nach Vereinbarung



www.facebook.com/holsab



www.google.com/maps/place/Hannover/@52.375,9.75,15z



<https://www.youtube.com/watch?v=yjopqw>